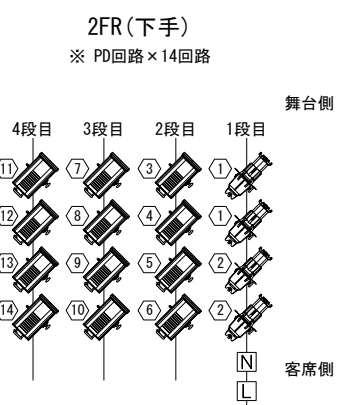


8段目—AQS-10R 1000w  
 7段目—AQS-10R 1000w  
 6段目—AQS-10R 1000w  
 5段目—FQB 1500w (バンドア付)

- 3FRコンセントダクト(直回路)
- ・C30A×6口(6回路)
  - ・C20A×6口(6回路)
  - ・(C30Aと並列回路)
  - ・D20A×2口(2回路)
  - ・LANコネクタ×1口

※C30A×6回路はPD電源として使用



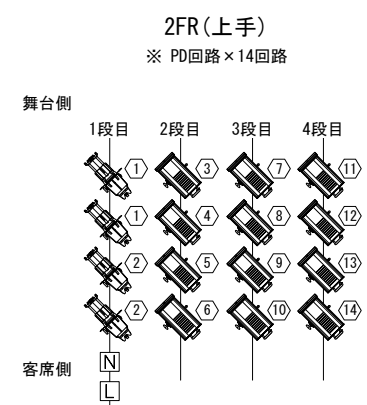
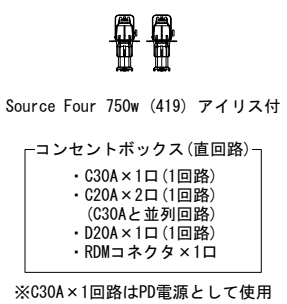
4段目—AQS-10R 1000w  
 3段目—AQS-10R 1000w  
 2段目—AQS-10R 1000w  
 1段目—Source Four 750w (426)

- 2FRコンセントダクト(直回路)
- ・C30A×6口(6回路)
  - ・C20A×6口(6回路)
  - ・(C30Aと並列回路)
  - ・D20A×2口(2回路)
  - ・LANコネクタ×1口

※C30A×5回路はPD電源として使用  
 (C30A空き回路no.①)

### コンダクタースポット

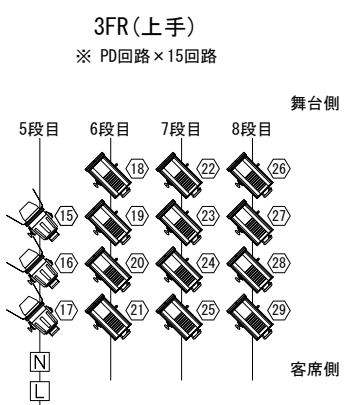
※ PD回路×3回路



4段目—AQS-10R 1000w  
 3段目—AQS-10R 1000w  
 2段目—AQS-10R 1000w  
 1段目—Source Four 750w (426)

- 2FRコンセントダクト(直回路)
- ・C30A×6口(6回路)
  - ・C20A×6口(6回路)
  - ・(C30Aと並列回路)
  - ・D20A×2口(2回路)
  - ・LANコネクタ×1口

※C30A×5回路はPD電源として使用  
 (C30A空き回路no.①)



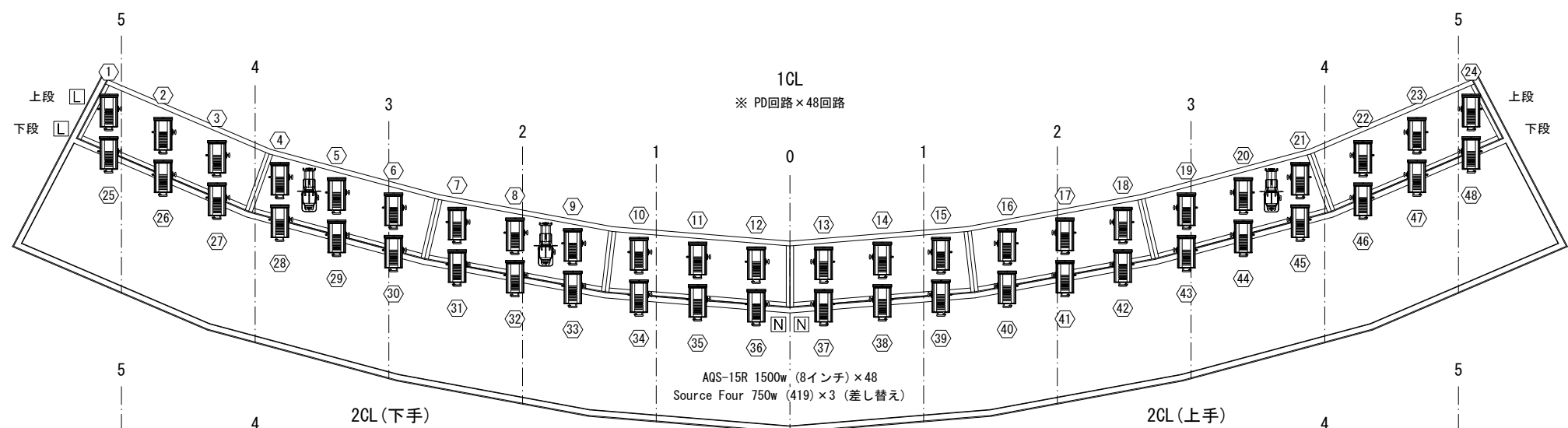
8段目—AQS-10R 1000w  
 7段目—AQS-10R 1000w  
 6段目—AQS-10R 1000w  
 5段目—FQB 1500w (バンドア付)

- 3FRコンセントダクト(直回路)
- ・C30A×6口(6回路)
  - ・C20A×6口(6回路)
  - ・(C30Aと並列回路)
  - ・D20A×2口(2回路)
  - ・LANコネクタ×1口

※C30A×6回路はPD電源として使用

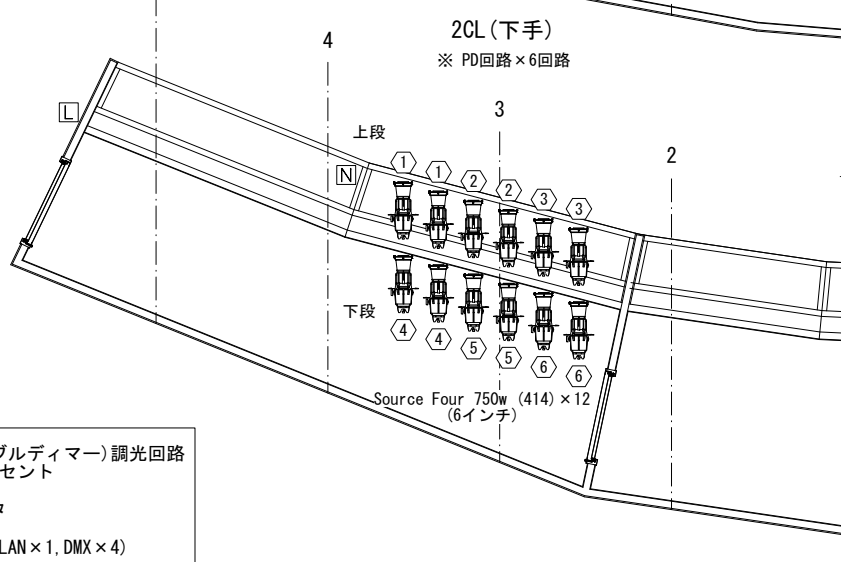
- 1CLコンセントダクト上段(直回路)
- ・C30A×12口(12回路)
  - ・C20A×24口(12回路)
  - ・(C30Aと並列回路)
  - ・D20A×4口(4回路)
  - ・LANコネクタ×1口
- ※C30A×12回路はPD電源として使用

- 1CLコンセントダクト下段(直回路)
- ・C30A×12口(12回路)
  - ・C20A×24口(12回路)
  - ・(C30Aと並列回路)
  - ・D20A×4口(4回路)
  - ・LANコネクタ×1口
- ※C30A×12回路はPD電源として使用



- 2CL下手コンセントダクト上段(直回路)
- ・C30A×2口(2回路)
  - ・C20A×4口(2回路)
  - ・(C30Aと並列回路)
  - ・D20A×1口(1回路)
  - ・LANコネクタ×1口
- ※C30A×2回路はPD電源として使用

- 2CL下手コンセントダクト下段(直回路)
- ・C30A×2口(2回路)
  - ・C20A×4口(2回路)
  - ・(C30Aと並列回路)
  - ・D20A×1口(1回路)
- ※C30A×2回路はPD電源として使用

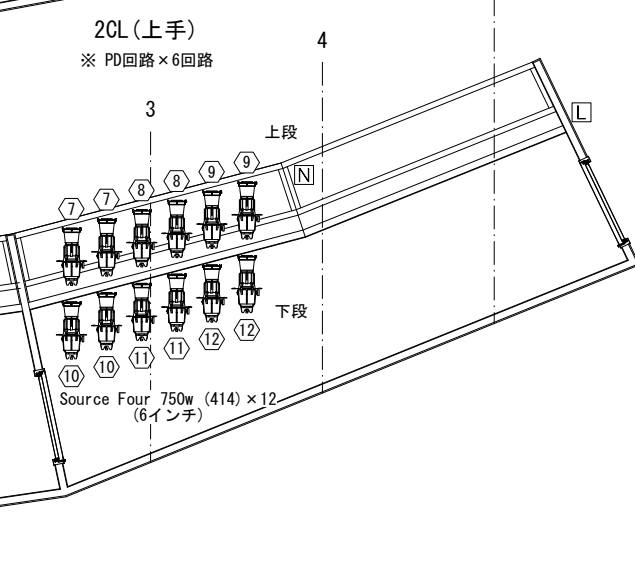


### センターピンスポット室

2kwクセノンピンスポット(XPS-2008SR)×4

- 2CL上手コンセントダクト上段(直回路)
- ・C30A×2口(2回路)
  - ・C20A×4口(2回路)
  - ・(C30Aと並列回路)
  - ・D20A×1口(1回路)
  - ・LANコネクタ×1口
- ※C30A×2回路はPD電源として使用

- 2CL上手コンセントダクト下段(直回路)
- ・C30A×2口(2回路)
  - ・C20A×4口(2回路)
  - ・(C30Aと並列回路)
  - ・D20A×1口(1回路)
- ※C30A×2回路はPD電源として使用



- 凡例
- ① PD(ポータブルディマー)調光回路  
C型20Aコンセント
  - L LANコネクタ
  - N DMXノード(LAN×1, DMX×4)

※直回路C30A・C20Aは100V仕様  
 直回路D20Aは200V仕様